

Anmeldung eines Batteriespeichers

Anlagenstandort Straße & Haus-Nr.

PLZ & Ort

Zusatzbemerkung

Anlagenbetreiber Vorname & Name

Straße & Haus-Nr.

PLZ & Ort

Telefonnummer

Mobiltelefonnummer

E-Mailadresse

Art der Erzeugungsanlage

(Verwendete Primärener-
gieträger, die den Spei-
cher speisen)

Sonne

Wasser

Wind

Gas

Netzstrom (direkt am Netz angeschlossenes Speichersystem)

Anschluss

Messkonzept

Anschluss des Speichers

Angeschlossene Phase(n):

L1

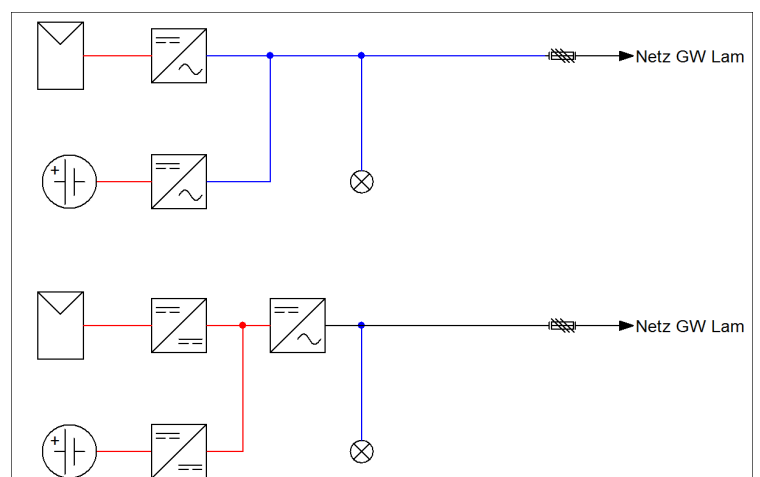
L2

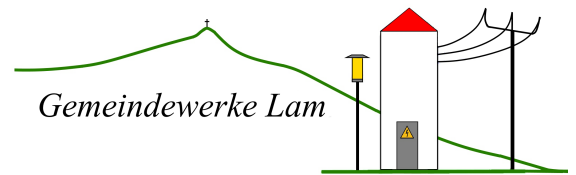
L3

automatischer Phasen-
wähler

AC-gekoppeltes
Speichersystem

DC-gekoppeltes
Speichersystem





Speicher im: Erzeugungspfad

Verbrauchspfad

Personenidentität liegt vor: Ja

Angaben zum Speichersystem

Hersteller (Speichersystem)

Typ (Speichersystem)

max. Entladeleistung in kW:

Nutzbare Speicherkapazität in kWh:

Inbetriebnahmedatum des Speichers:

Anzahl der Speicher:

Allpolige Trennung vom öffentlichen Netz bei Netzersatzbetrieb

Inselnetz gemäß VDE-AR-E 2510-2

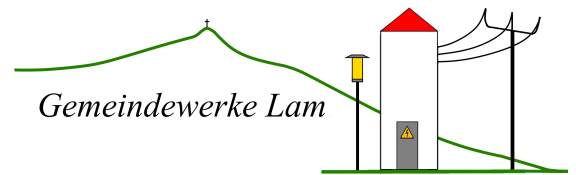
NA-Schutz nach VDE-AR-N 4105 vorhanden

Einspeisemanagement

Umsetzung der Wirkleistungsbegrenzung der EZA: ferngesteuert 70%-Regelung

Steuerung durch Netzbetreiber vorgesehen:

Steuerung durch Dritte vorgesehen (Preissignal eines Stromanbieters):



Anlagenerrichter:

Firma:

Straße & Haus-Nr.:

PLZ & Ort:

Telefon:

E-Mail:

Eintragungsnummer:

bei NB:

Die zur Inbetriebsetzung angemeldete, oben aufgeführte Installationsanlage ist unter Beachtung der geltenden Rechtsvorschriften sowie nach den anerkannten Regeln der Technik, insbesondere nach den Technischen Regeln des Verbandes der Elektrotechnik Elektronik Informationstechnik e.V. (VDE) den technischen Anschlussbedingungen (TAB) und sonstigen Vorschriften des Netzbetreibers von mir/uns errichtet, geprüft und fertiggestellt worden.

Nachweise / Dokumentation:

Übersichtsschaltplan des Anschlusses EZA und Speichersystem	ja
Einheitszertifikat nach VDE-AR-N 4105 bzw. nach VDE-AR-N 4110 liegen vor	ja
Energieflussrichtungssensor- Funktionstest durch Anlagenerrichter durchgeführt und bestanden:	ja
